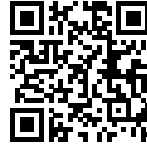


Four FL

Fours et produits coordonnés

Code: 7104 100



DÉTAILS

Coloration Blanc

Matériau Verre

Alimentation 220-240 V 50/60 Hz

Ouverture Chariot amovible - Ouverture par poussée

Capacité maximale 15 Kg

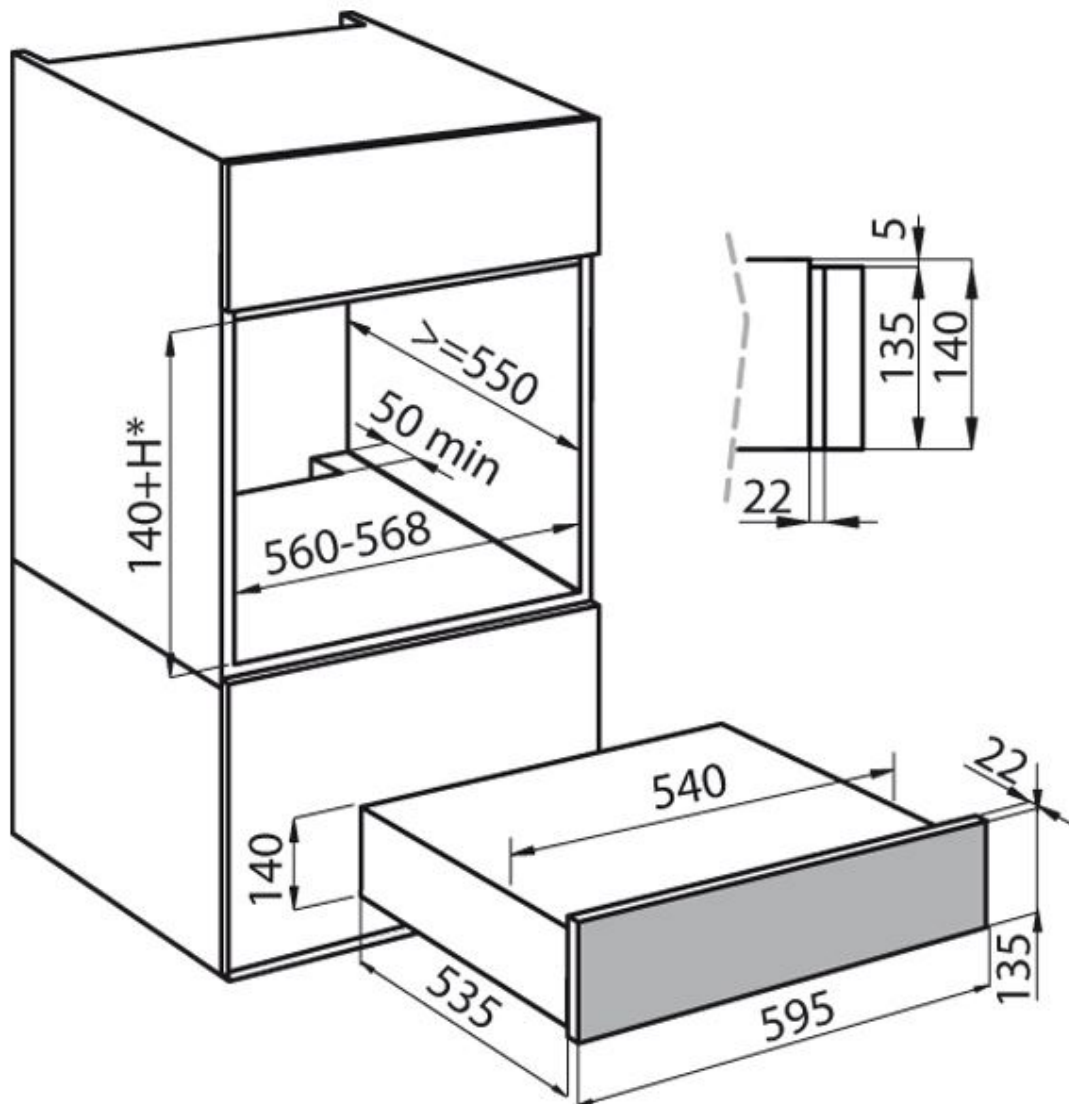
Dimensions 60x14 cm

Interne Intérieur et base en acier inoxydable avec revêtement antidérapant

Température maximale 85 °c

Type de four Tiroir chauffant

DESSINS TECHNIQUES



GALERIE

